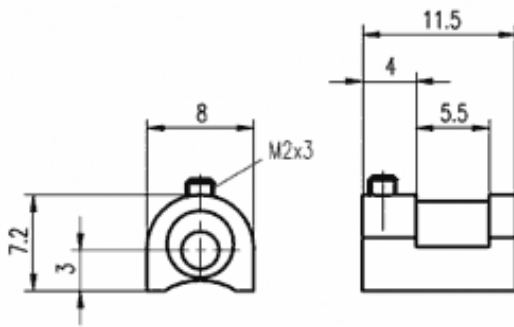


Zubehör: Befestigung BMF 303-HW-59



Allgemeine Daten

Ausführung
Verwendung

Haltewinkel
Pneumatikzylinder mit rundem
Querschnitt

Mechanische Daten

Werkstoff
Gewicht
Befestigung

Aluminium
3g
Gewindestift DIN 916 M2x3-
A2, Schlauchschelle aus Edelstahl
(1,4301), Winkelschraubendreher
DIN 911 1.5

Datenblattnummer::

Begriffsbestimmungen siehe Hauptkatalog
Wenn nicht anders angegeben,
Werte nach IEC 60947-5-2 (DIN EN60947-5-2)

Balluff GmbH
Schurwaldstraße 9
D-73765 Neuhausen a.d.F.
Telefon (07158) 173-0 Telefax (07158) 5010

Datenblatt by CD-ROM - 04/2007

BALLUFF
sensors worldwide